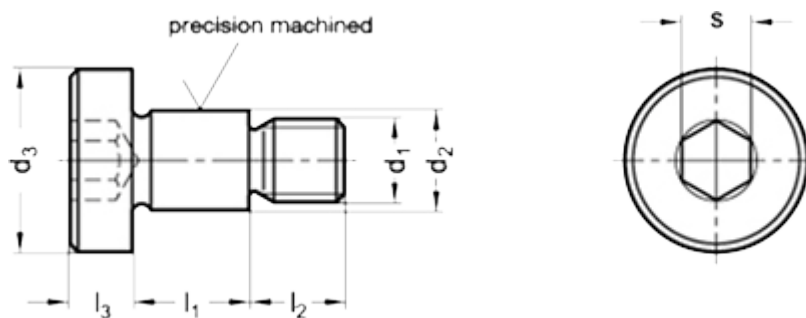
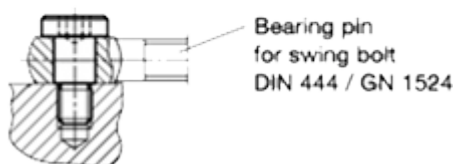


Varenummer: 207321M141618NI
Beskrivelse: E+G Pasbolt
GN 732.1-M14-16-18-NI

Mål



Application example



d1	= M 14
d2	= 16 -0.05/-0.08
d3	= 25
$l_1 + 0.20/+0.13$	= 18
l_2	= 19
l_3	= 8
s	= 8
Vægt i (g)	= 51